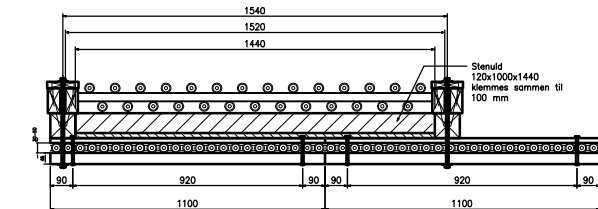
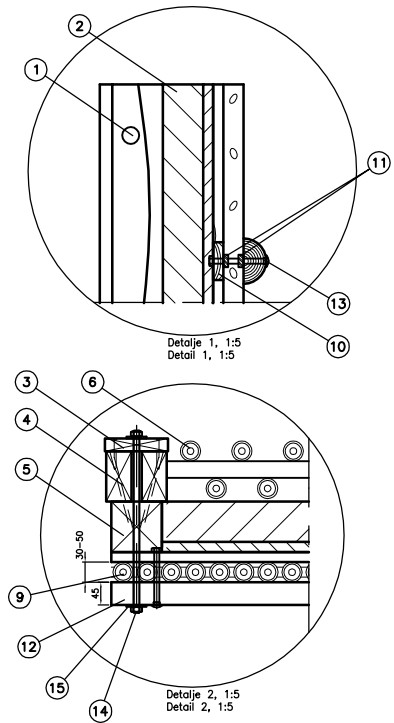
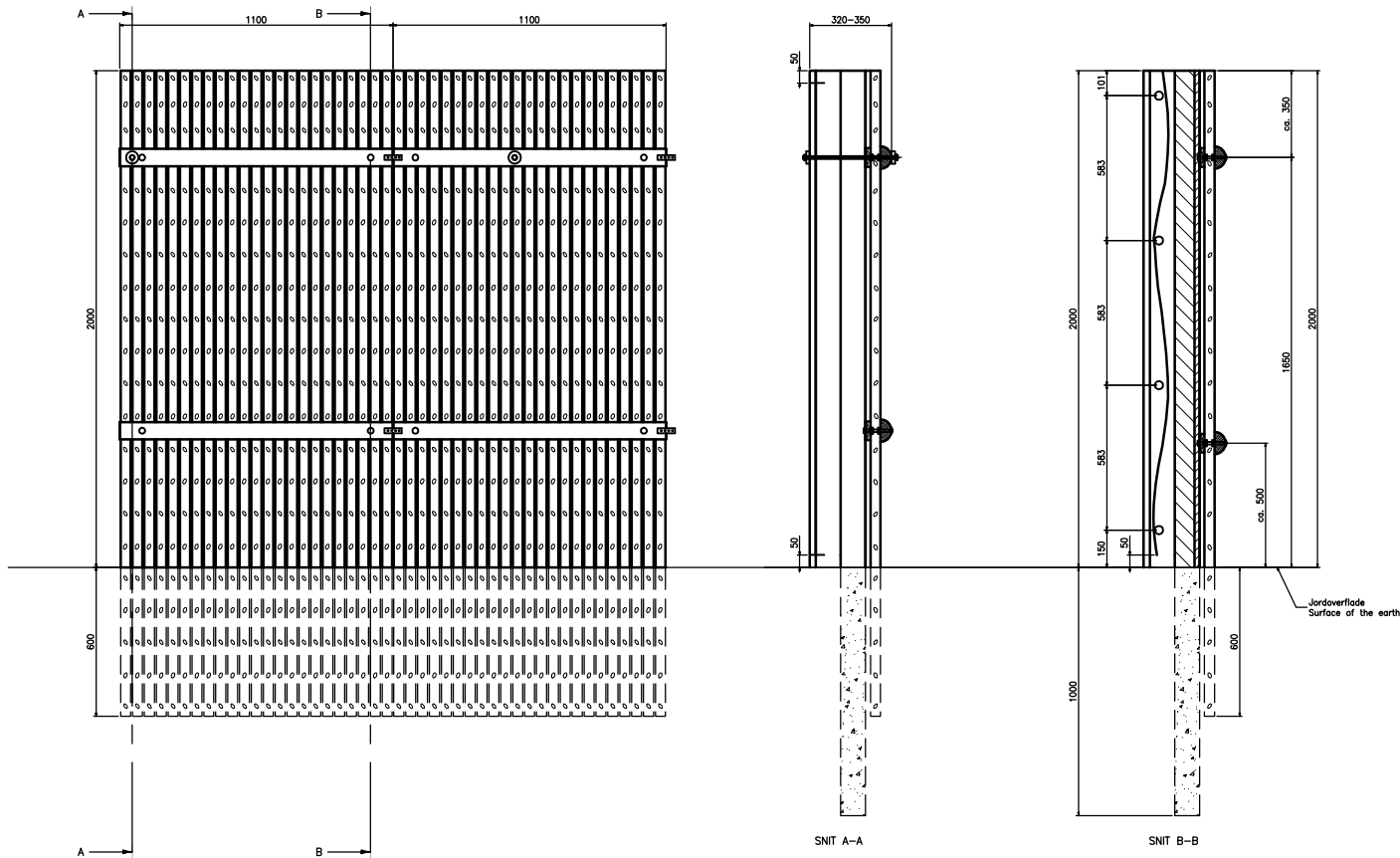


Acoustic 120 Economy Green Barrier, Living and Woven Willow



ALLE MÅL ER I MILLIMETER
ALL MEASURE ARE MILLIMETRE

16	Spændebånd Wire	2	Galv. stål Steel	-
15	Rundskeive Steel	2	Galv. stål Steel	50 x 14
14	Gevindstang med selvlockende matric Threaded rod with selflocking nut	1	Galv. stål Steel	M12 x 430 - 470
13	Breddebolt m. matric Boardbolt with nut	4	Galv. stål Steel	M10 x 120 - 140
12	Kernetre/lærk Heartwood/Larch	2	Træ Wood	Ø80 x 1100
11	Isolytylecastrimmel Protection strip	2	Axeolux + 4 stk polyurindprofil 924 mm Roundprofil	25 x 25 x 1100
10	Lærkeliste Larch slats	2	Træ Wood	75 x 20 x 1100
9	Pristolse Willow	~	Willow	30 - 60 mm
8	Skrue/Screw 2-3 pr. facade, 4-6 pr. lag	-	-	6 x 160 mm
7	Skrue/Screw 4 pr. skærbredt/loah, 8 pr. lag/eller blammer	-	-	4,0 x 50 mm
6	Pr. 3 unge stolse Willow	~	Pil Willow	30 - 50 mm
5	Acacia 1 pr. lag	-	Acacia	4" x 4" / 4" x 5"
4	Lærkepost/Larchpost 2 pr. facade, 4 pr. lag	-	Savskåret lærk Row larch	2" x 4"
3	Skærbredt/Screen 1 pr. facade, 2 pr. lag	-	Savskåret lærk Row larch	1" x 5"/6"
2	Rockwool RockDelta Stenuld Dual 200/80 kg/m³	2	Stenuld Rockwool	1,44 x 1,00 x 0,12 1 lag
1	Galvaniseret rør Electroplate iron	4	Stål Steel	3/4" - 1" x 1,52 m

Denne tegning er vor ejendom og må ikke lægges ud eller kopieres uden tilladelse fra os. This drawing must neither be passed on to any person nor authorized by us to receive it, nor be copied or otherwise made use of by anybody without our permission.

Mrk.	Benevnelse	Ant.	Materiale	Dimension
<p>PileByg A/S</p> <p>VILLERUPVEJ 78, DK - 9800 HJØRRING TEL: +45 99882071 - FAX: +45 99882373 WWW.PILEBYG.DK - MAIL: INFO@PILEBYG.DK</p>				
DET GRØNNE ELEMENT - FACADE i flettet pil og levende facade H/B = 2000/1540-2000/1100				Scale: 1:10 m. fl.
Parts List no: -		Date: 28.09.09		Replacement of: -
Drg.no: DGE/HFS6				

Cheviot Trees Ltd., Newton Brae, Foulden, Berwick upon Tweed. TD15 1UL
 Tel: 01289 386664 Fax: 01289 386109
 E-mail: sales@etsluk.com Web: www.etsluk.com