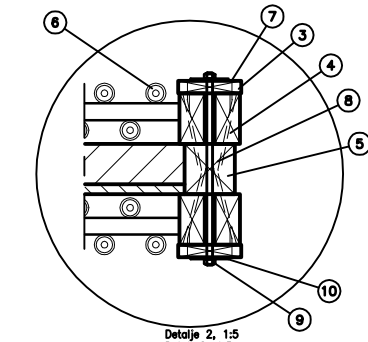
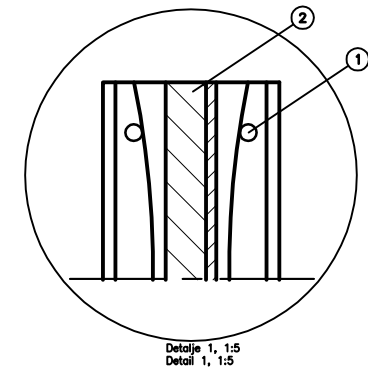
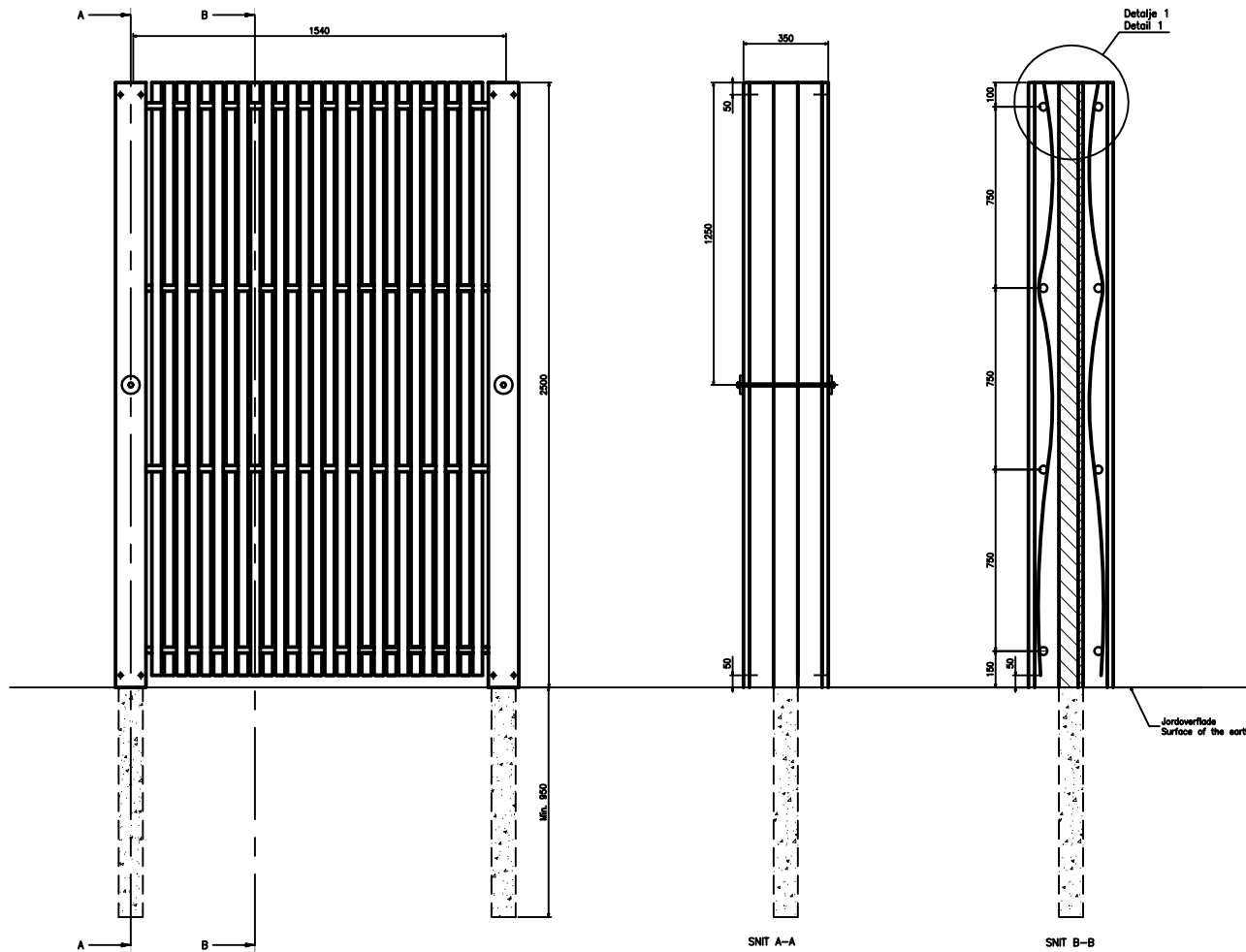


Acoustic 120 Economy Green Barrier, Woven and Woven Willow



ALLE MÅL ER I MILLIMETER
ALL MEASURE ARE MILLIMETRE

10	Rundstøve	2	Galv. stål	Ø75 x 14 mm
9	Bevindstang med selvlåsende møtrik Threaded rod with selflocking nut	1	Galv. stål	M12 x 430 - 470 mm
8	Skruer/Screws	6	Galv. stål	6 x 150 mm
7	Skruer/Screws	4	Galv. stål	4,0 x 50 mm
6	4 pr. skærbredde/losh, 8 pr. fag/stævning	8	Galv. stål	4,0 x 50 mm
5	Acacia	1	Acacia	30 - 40 mm
4	Larkefotbe/Larchpost	2	Søskæret lørk Row larch	2" x 4"
3	Skærbredde/losh	1	Søskæret lørk Row larch	1" x 5/8"
2	Rockwool	2	Stenuld Rockwool	1,44 x 1,00 x 0,12 1 lag
1	Galvaniseret jern Electroplate iron	8	Stål	1" x 1,52 m

Mfr. Bemærkning Ant. Materiale Dimension
 Denne tegning er valgt ud af en række tegninger. Den er kun gældende for den angivne model og kan ændres uden varsel.
 This drawing must never be passed on to any person not authorized by us to receive it, nor be copied or otherwise made use of by anybody without our permission.

PileByg A/S
 Vesterhavn 78, DK - 8500 ÅLBORGHAVN
 TEL: +45 84822771 - FAX: +45 84822775
 WWW.PILEBYG.DK - MAIL: INFO@PILEBYG.DK

Parts List no: -
 nit: GN Date: 08.11.09
 replacement of: Replaced by:
 DCE/HFS7

DET GRØNNE ELEMENT - FACADE Scale: 1:10
 flettet pil m.f. H/B = 2500/1540

Cheviot Trees Ltd., Newton Brae, Foulden, Berwick upon Tweed. TD15 1UL
 Tel: 01289 386664 Fax: 01289 386109
 E-mail: sales@etsluk.com Web: www.etsluk.com

